

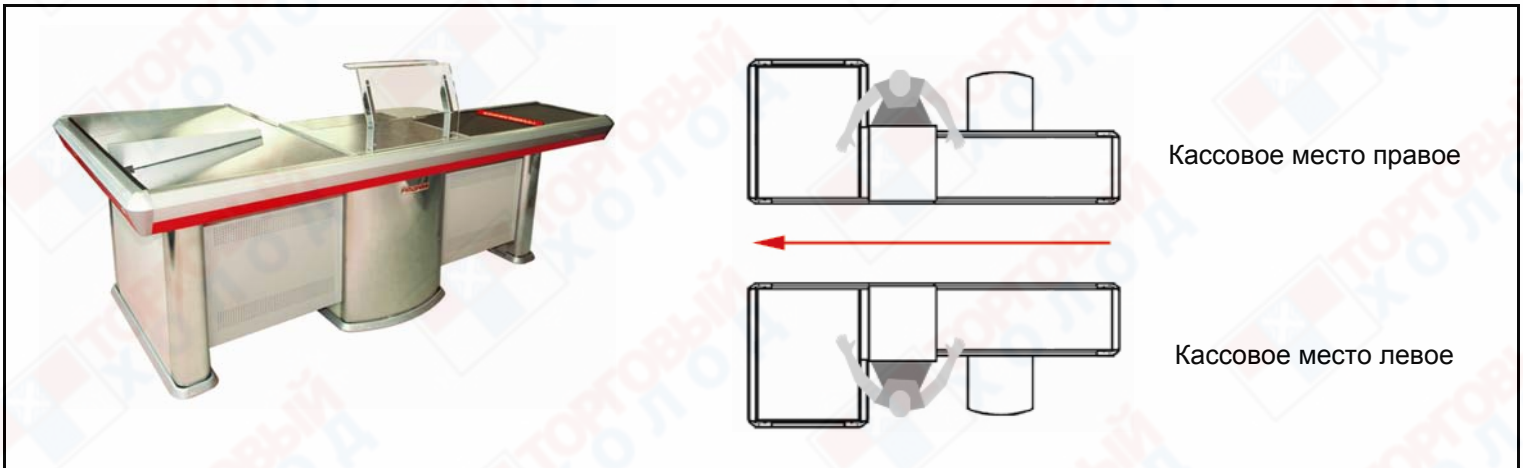
**КМ 200**

**Кассовые боксы с транспортером с широким накопителем**

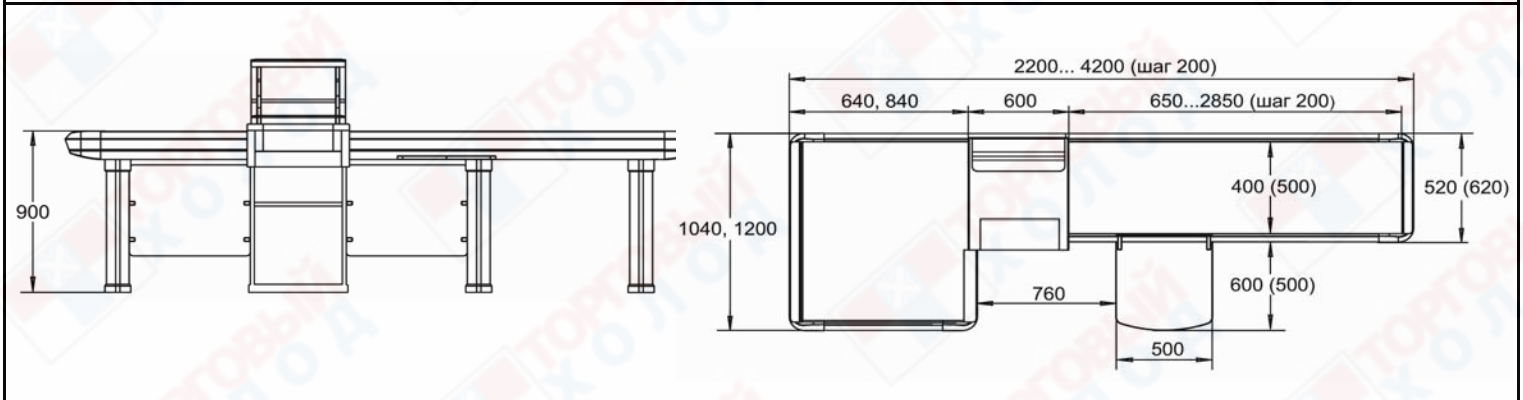
Корпус кассовых боксов изготовлен из металла с полимерным покрытием. Рабочая поверхность стола и накопителя из текстурированной нержавеющей стали повышенной износостойкости.

Кассовые боксы могут быть использованы в составе тандема. Могут поставляться с вырезами под сканер, весы, денежные ящики.

Тумбы кассовых боксов могут быть облицованы шлифованной нержавеющей сталью.



**Кассовое место левое** по отношению к покупателю находится слева. Основная нагрузка при работе на левую руку кассира  
**Кассовое место правое** по отношению к покупателю находится справа. Основная нагрузка при работе на правую руку кассира.



**Кассовые боксы KM 200 с малым накопителем (1040 x 640 мм).  
 Ширина транспортера 400 мм**

Код	Наименование	Описание	Цена
KM200.X.M.010.220.T40	Кассовое место левое	Габаритные размеры 2200 x 1120 x 900 мм (Д x Ш x В) 3 тумбы. Длина транспортера 850 мм	63 910
KM200.X.M.020.220.T40	Кассовое место правое		
KM200.X.M.010.240.T40	Кассовое место левое	Габаритные размеры 2400 x 1120 x 900 мм (Д x Ш x В) 3 тумбы. Длина транспортера 1050 мм	65 450
KM200.X.M.020.240.T40	Кассовое место правое		
KM200.X.M.010.260.T40	Кассовое место левое	Габаритные размеры 2600 x 1120 x 900 мм (Д x Ш x В) 3 тумбы. Длина транспортера 1250 мм	66 990
KM200.X.M.020.260.T40	Кассовое место правое		
KM200.X.M.010.280.T40	Кассовое место левое	Габаритные размеры 2800 x 1120 x 900 мм (Д x Ш x В) 4 тумбы. Длина транспортера 1450 мм	70 070
KM200.X.M.020.280.T40	Кассовое место правое		
KM200.X.M.010.300.T40	Кассовое место левое	Габаритные размеры 3000 x 1120 x 900 мм (Д x Ш x В) 4 тумбы. Длина транспортера 1650 мм	73 150
KM200.X.M.020.300.T40	Кассовое место правое		
KM200.X.M.010.320.T40	Кассовое место левое	Габаритные размеры 3200 x 1120 x 900 мм (Д x Ш x В) 4 тумбы. Длина транспортера 1850 мм	79 310
KM200.X.M.020.320.T40	Кассовое место правое		
KM200.X.M.010.340.T40	Кассовое место левое	Габаритные размеры 3400 x 1120 x 900 мм (Д x Ш x В) 4 тумбы. Длина транспортера 2050 мм	83 930
KM200.X.M.020.340.T40	Кассовое место правое		
KM200.X.M.010.360.T40	Кассовое место левое	Габаритные размеры 3600 x 1120 x 900 мм (Д x Ш x В) 4 тумбы. Длина транспортера 2250 мм	87 010
KM200.X.M.020.360.T40	Кассовое место правое		
KM200.X.M.010.380.T40	Кассовое место левое	Габаритные размеры 3800 x 1120 x 900 мм (Д x Ш x В) 4 тумбы. Длина транспортера 2450 мм	90 090
KM200.X.M.020.380.T40	Кассовое место правое		
KM200.X.M.010.400.T40	Кассовое место левое	Габаритные размеры 4000 x 1120 x 900 мм (Д x Ш x В) 4 тумбы. Длина транспортера 2650 мм	93 170
KM200.X.M.020.400.T40	Кассовое место правое		
KM200.X.M.010.420.T40	Кассовое место левое	Габаритные размеры 4200 x 1120 x 900 мм (Д x Ш x В) 4 тумбы. Длина транспортера 2850 мм	96 250
KM200.X.M.020.420.T40	Кассовое место правое		

**Кассовые боксы KM 200 с малым накопителем (1040 x 640 мм).  
 Ширина транспортера 500 мм**

Код	Наименование	Описание	Цена
KM200.X.M.010.220.T50	Кассовое место левое	Габаритные размеры 2200 x 1120 x 900 мм (Д x Ш x В) 3 тумбы. Длина транспортера 850 мм	66 220
KM200.X.M.020.220.T50	Кассовое место правое		
KM200.X.M.010.240.T50	Кассовое место левое	Габаритные размеры 2400 x 1120 x 900 мм (Д x Ш x В) 3 тумбы. Длина транспортера 1050 мм	67 760
KM200.X.M.020.240.T50	Кассовое место правое		
KM200.X.M.010.260.T50	Кассовое место левое	Габаритные размеры 2600 x 1120 x 900 мм (Д x Ш x В) 3 тумбы. Длина транспортера 1250 мм	69 300
KM200.X.M.020.260.T50	Кассовое место правое		
KM200.X.M.010.280.T50	Кассовое место левое	Габаритные размеры 2800 x 1120 x 900 мм (Д x Ш x В) 4 тумбы. Длина транспортера 1450 мм	72 380
KM200.X.M.020.280.T50	Кассовое место правое		
KM200.X.M.010.300.T50	Кассовое место левое	Габаритные размеры 3000 x 1120 x 900 мм (Д x Ш x В) 4 тумбы. Длина транспортера 1650 мм	75 460
KM200.X.M.020.300.T50	Кассовое место правое		
KM200.X.M.010.320.T50	Кассовое место левое	Габаритные размеры 3200 x 1120 x 900 мм (Д x Ш x В) 4 тумбы. Длина транспортера 1850 мм	81 620
KM200.X.M.020.320.T50	Кассовое место правое		
KM200.X.M.010.340.T50	Кассовое место левое	Габаритные размеры 3400 x 1120 x 900 мм (Д x Ш x В) 4 тумбы. Длина транспортера 2050 мм	86 240
KM200.X.M.020.340.T50	Кассовое место правое		
KM200.X.M.010.360.T50	Кассовое место левое	Габаритные размеры 3600 x 1120 x 900 мм (Д x Ш x В) 4 тумбы. Длина транспортера 2250 мм	89 320
KM200.X.M.020.360.T50	Кассовое место правое		
KM200.X.M.010.380.T50	Кассовое место левое	Габаритные размеры 3800 x 1120 x 900 мм (Д x Ш x В) 4 тумбы. Длина транспортера 2450 мм	92 400
KM200.X.M.020.380.T50	Кассовое место правое		
KM200.X.M.010.400.T50	Кассовое место левое	Габаритные размеры 4000 x 1120 x 900 мм (Д x Ш x В) 4 тумбы. Длина транспортера 2650 мм	95 480
KM200.X.M.020.400.T50	Кассовое место правое		
KM200.X.M.010.420.T50	Кассовое место левое	Габаритные размеры 4200 x 1120 x 900 мм (Д x Ш x В) 4 тумбы. Длина транспортера 2850 мм	98 560
KM200.X.M.020.420.T50	Кассовое место правое		

**Кассовые боксы KM 200 со средним накопителем (1200 x 640 мм).  
 Ширина транспортера 400 мм**

Код	Наименование	Описание	Цена
KM200.X.C.010.220.T40	Кассовое место левое	Габаритные размеры 2200 x 1200 x 900 мм (Д x Ш x В) 3 тумбы. Длина транспортера 850 мм	64 295
KM200.X.C.020.220.T40	Кассовое место правое		
KM200.X.C.010.240.T40	Кассовое место левое	Габаритные размеры 2400 x 1200 x 900 мм (Д x Ш x В) 3 тумбы. Длина транспортера 1050 мм	65 835
KM200.X.C.020.240.T40	Кассовое место правое		
KM200.X.C.010.260.T40	Кассовое место левое	Габаритные размеры 2600 x 1200 x 900 мм (Д x Ш x В) 3 тумбы. Длина транспортера 1250 мм	67 375
KM200.X.C.020.260.T40	Кассовое место правое		
KM200.X.C.010.280.T40	Кассовое место левое	Габаритные размеры 2800 x 1200 x 900 мм (Д x Ш x В) 3 тумбы. Длина транспортера 1450 мм	70 455
KM200.X.C.020.280.T40	Кассовое место правое		
KM200.X.C.010.300.T40	Кассовое место левое	Габаритные размеры 3000 x 1200 x 900 мм (Д x Ш x В) 4 тумбы. Длина транспортера 1650 мм	73 535
KM200.X.C.020.300.T40	Кассовое место правое		
KM200.X.C.010.320.T40	Кассовое место левое	Габаритные размеры 3200 x 1200 x 900 мм (Д x Ш x В) 4 тумбы. Длина транспортера 1850 мм	79 695
KM200.X.C.020.320.T40	Кассовое место правое		
KM200.X.C.010.340.T40	Кассовое место левое	Габаритные размеры 3400 x 1200 x 900 мм (Д x Ш x В) 4 тумбы. Длина транспортера 2050 мм	84 315
KM200.X.C.020.340.T40	Кассовое место правое		
KM200.X.C.010.360.T40	Кассовое место левое	Габаритные размеры 3600 x 1200 x 900 мм (Д x Ш x В) 4 тумбы. Длина транспортера 2250 мм	87 395
KM200.X.C.020.360.T40	Кассовое место правое		
KM200.X.C.010.380.T40	Кассовое место левое	Габаритные размеры 3800 x 1200 x 900 мм (Д x Ш x В) 4 тумбы. Длина транспортера 2450 мм	90 475
KM200.X.C.020.380.T40	Кассовое место правое		
KM200.X.C.010.400.T40	Кассовое место левое	Габаритные размеры 4000 x 1200 x 900 мм (Д x Ш x В) 4 тумбы. Длина транспортера 2650 мм	93 555
KM200.X.C.020.400.T40	Кассовое место правое		
KM200.X.C.010.420.T40	Кассовое место левое	Габаритные размеры 4200 x 1200 x 900 мм (Д x Ш x В) 4 тумбы. Длина транспортера 2850 мм	96 635
KM200.X.C.020.420.T40	Кассовое место правое		

**Кассовые боксы KM 200 со средним накопителем (1200 x 640 мм).  
 Ширина транспортера 500 мм**

Код	Наименование	Описание	Цена
KM200.X.C.010.220.T50	Кассовое место левое	Габаритные размеры 2200 x 1200 x 900 мм (Д x Ш x В) 3 тумбы. Длина транспортера 850 мм	66 605
KM200.X.C.020.220.T50	Кассовое место правое		
KM200.X.C.010.240.T50	Кассовое место левое	Габаритные размеры 2400 x 1200 x 900 мм (Д x Ш x В) 3 тумбы. Длина транспортера 1050 мм	68 145
KM200.X.C.020.240.T50	Кассовое место правое		
KM200.X.C.010.260.T50	Кассовое место левое	Габаритные размеры 2600 x 1200 x 900 мм (Д x Ш x В) 3 тумбы. Длина транспортера 1250 мм	69 685
KM200.X.C.020.260.T50	Кассовое место правое		
KM200.X.C.010.280.T50	Кассовое место левое	Габаритные размеры 2800 x 1200 x 900 мм (Д x Ш x В) 3 тумбы. Длина транспортера 1450 мм	72 765
KM200.X.C.020.280.T50	Кассовое место правое		
KM200.X.C.010.300.T50	Кассовое место левое	Габаритные размеры 3000 x 1200 x 900 мм (Д x Ш x В) 4 тумбы. Длина транспортера 1650 мм	75 845
KM200.X.C.020.300.T50	Кассовое место правое		
KM200.X.C.010.320.T50	Кассовое место левое	Габаритные размеры 3200 x 1200 x 900 мм (Д x Ш x В) 4 тумбы. Длина транспортера 1850 мм	82 005
KM200.X.C.020.320.T50	Кассовое место правое		
KM200.X.C.010.340.T50	Кассовое место левое	Габаритные размеры 3400 x 1200 x 900 мм (Д x Ш x В) 4 тумбы. Длина транспортера 2050 мм	86 625
KM200.X.C.020.340.T50	Кассовое место правое		
KM200.X.C.010.360.T50	Кассовое место левое	Габаритные размеры 3600 x 1200 x 900 мм (Д x Ш x В) 4 тумбы. Длина транспортера 2250 мм	89 705
KM200.X.C.020.360.T50	Кассовое место правое		
KM200.X.C.010.380.T50	Кассовое место левое	Габаритные размеры 3800 x 1200 x 900 мм (Д x Ш x В) 4 тумбы. Длина транспортера 2450 мм	92 785
KM200.X.C.020.380.T50	Кассовое место правое		
KM200.X.C.010.400.T50	Кассовое место левое	Габаритные размеры 4000 x 1200 x 900 мм (Д x Ш x В) 4 тумбы. Длина транспортера 2650 мм	95 865
KM200.X.C.020.400.T50	Кассовое место правое		
KM200.X.C.010.420.T50	Кассовое место левое	Габаритные размеры 4200 x 1200 x 900 мм (Д x Ш x В) 4 тумбы. Длина транспортера 2850 мм	98 945
KM200.X.C.020.420.T50	Кассовое место правое		

**Кассовые боксы KM 200 с большим накопителем (1200 x 840 мм).  
 Ширина транспортера 400 мм**

Код	Наименование	Описание	Цена
KM200.X.B.010.220.T40	Кассовое место левое	Габаритные размеры 2200 x 1200 x 900 мм (Д x Ш x В) 3 тумбы. Длина транспортера 650 мм	64 680
KM200.X.B.020.220.T40	Кассовое место правое		
KM200.X.B.010.240.T40	Кассовое место левое	Габаритные размеры 2400 x 1200 x 900 мм (Д x Ш x В) 3 тумбы. Длина транспортера 850 мм	66 220
KM200.X.B.020.240.T40	Кассовое место правое		
KM200.X.B.010.260.T40	Кассовое место левое	Габаритные размеры 2600 x 1200 x 900 мм (Д x Ш x В) 3 тумбы. Длина транспортера 1050 мм	67 760
KM200.X.B.020.260.T40	Кассовое место правое		
KM200.X.B.010.280.T40	Кассовое место левое	Габаритные размеры 2800 x 1200 x 900 мм (Д x Ш x В) 3 тумбы. Длина транспортера 1250 мм	70 840
KM200.X.B.020.280.T40	Кассовое место правое		
KM200.X.B.010.300.T40	Кассовое место левое	Габаритные размеры 3000 x 1200 x 900 мм (Д x Ш x В) 4 тумбы. Длина транспортера 1450 мм	73 920
KM200.X.B.020.300.T40	Кассовое место правое		
KM200.X.B.010.320.T40	Кассовое место левое	Габаритные размеры 3200 x 1200 x 900 мм (Д x Ш x В) 4 тумбы. Длина транспортера 1650 мм	80 080
KM200.X.B.020.320.T40	Кассовое место правое		
KM200.X.B.010.340.T40	Кассовое место левое	Габаритные размеры 3400 x 1200 x 900 мм (Д x Ш x В) 4 тумбы. Длина транспортера 1850 мм	84 700
KM200.X.B.020.340.T40	Кассовое место правое		
KM200.X.B.010.360.T40	Кассовое место левое	Габаритные размеры 3600 x 1200 x 900 мм (Д x Ш x В) 4 тумбы. Длина транспортера 2050 мм	87 780
KM200.X.B.020.360.T40	Кассовое место правое		
KM200.X.B.010.380.T40	Кассовое место левое	Габаритные размеры 3800 x 1200 x 900 мм (Д x Ш x В) 4 тумбы. Длина транспортера 2250 мм	90 860
KM200.X.B.020.380.T40	Кассовое место правое		
KM200.X.B.010.400.T40	Кассовое место левое	Габаритные размеры 4000 x 1200 x 900 мм (Д x Ш x В) 4 тумбы. Длина транспортера 2450 мм	93 940
KM200.X.B.020.400.T40	Кассовое место правое		
KM200.X.B.010.420.T40	Кассовое место левое	Габаритные размеры 4200 x 1200 x 900 мм (Д x Ш x В) 4 тумбы. Длина транспортера 2650 мм	97 020
KM200.X.B.020.420.T40	Кассовое место правое		

**Кассовые боксы KM 200 с большим накопителем (1200 x 840 мм).  
 Ширина транспортера 500 мм**

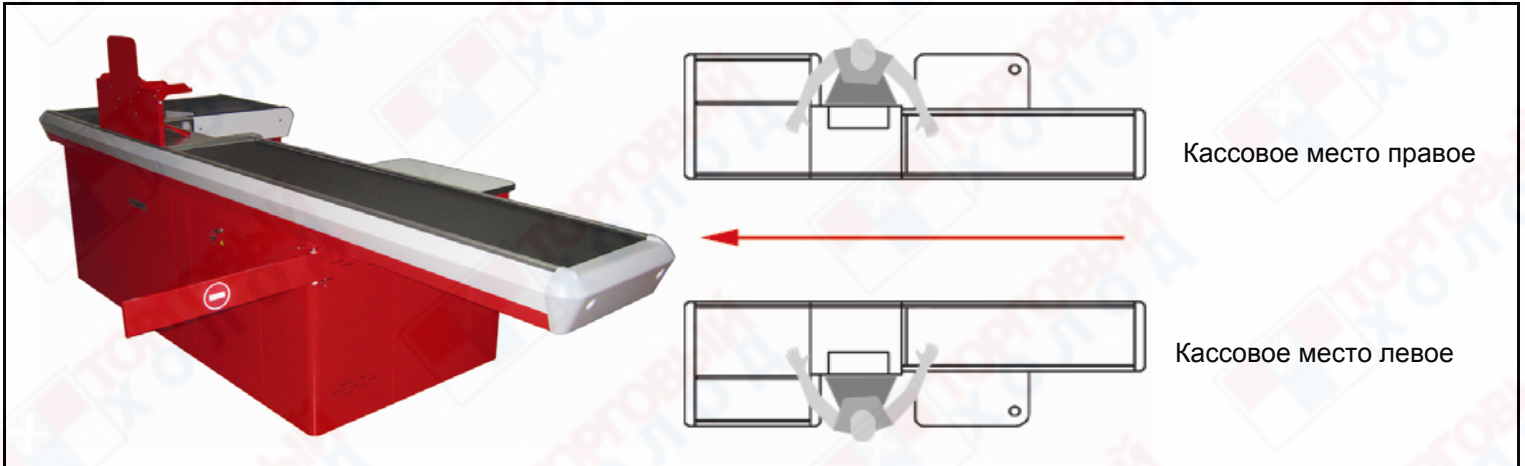
Код	Наименование	Описание	Цена
KM200.X.B.010.220.T50	Кассовое место левое	Габаритные размеры 2200 x 1200 x 900 мм (Д x Ш x В) 3 тумбы. Длина транспортера 650 мм	66 990
KM200.X.B.020.220.T50	Кассовое место правое		
KM200.X.B.010.240.T50	Кассовое место левое	Габаритные размеры 2400 x 1200 x 900 мм (Д x Ш x В) 3 тумбы. Длина транспортера 850 мм	68 530
KM200.X.B.020.240.T50	Кассовое место правое		
KM200.X.B.010.260.T50	Кассовое место левое	Габаритные размеры 2600 x 1200 x 900 мм (Д x Ш x В) 3 тумбы. Длина транспортера 1050 мм	70 070
KM200.X.B.020.260.T50	Кассовое место правое		
KM200.X.B.010.280.T50	Кассовое место левое	Габаритные размеры 2800 x 1200 x 900 мм (Д x Ш x В) 3 тумбы. Длина транспортера 1250 мм	73 150
KM200.X.B.020.280.T50	Кассовое место правое		
KM200.X.B.010.300.T50	Кассовое место левое	Габаритные размеры 3000 x 1200 x 900 мм (Д x Ш x В) 4 тумбы. Длина транспортера 1450 мм	76 230
KM200.X.B.020.300.T50	Кассовое место правое		
KM200.X.B.010.320.T50	Кассовое место левое	Габаритные размеры 3200 x 1200 x 900 мм (Д x Ш x В) 4 тумбы. Длина транспортера 1650 мм	82 390
KM200.X.B.020.320.T50	Кассовое место правое		
KM200.X.B.010.340.T50	Кассовое место левое	Габаритные размеры 3400 x 1200 x 900 мм (Д x Ш x В) 4 тумбы. Длина транспортера 1850 мм	87 010
KM200.X.B.020.340.T50	Кассовое место правое		
KM200.X.B.010.360.T50	Кассовое место левое	Габаритные размеры 3600 x 1200 x 900 мм (Д x Ш x В) 4 тумбы. Длина транспортера 2050 мм	90 090
KM200.X.B.020.360.T50	Кассовое место правое		
KM200.X.B.010.380.T50	Кассовое место левое	Габаритные размеры 3800 x 1200 x 900 мм (Д x Ш x В) 4 тумбы. Длина транспортера 2250 мм	93 170
KM200.X.B.020.380.T50	Кассовое место правое		
KM200.X.B.010.400.T50	Кассовое место левое	Габаритные размеры 4000 x 1200 x 900 мм (Д x Ш x В) 4 тумбы. Длина транспортера 2450 мм	96 250
KM200.X.B.020.400.T50	Кассовое место правое		
KM200.X.B.010.420.T50	Кассовое место левое	Габаритные размеры 4200 x 1200 x 900 мм (Д x Ш x В) 4 тумбы. Длина транспортера 2650 мм	99 330
KM200.X.B.020.420.T50	Кассовое место правое		

**КМ 200 М**

**Кассовые боксы с транспортером с широким накопителем**

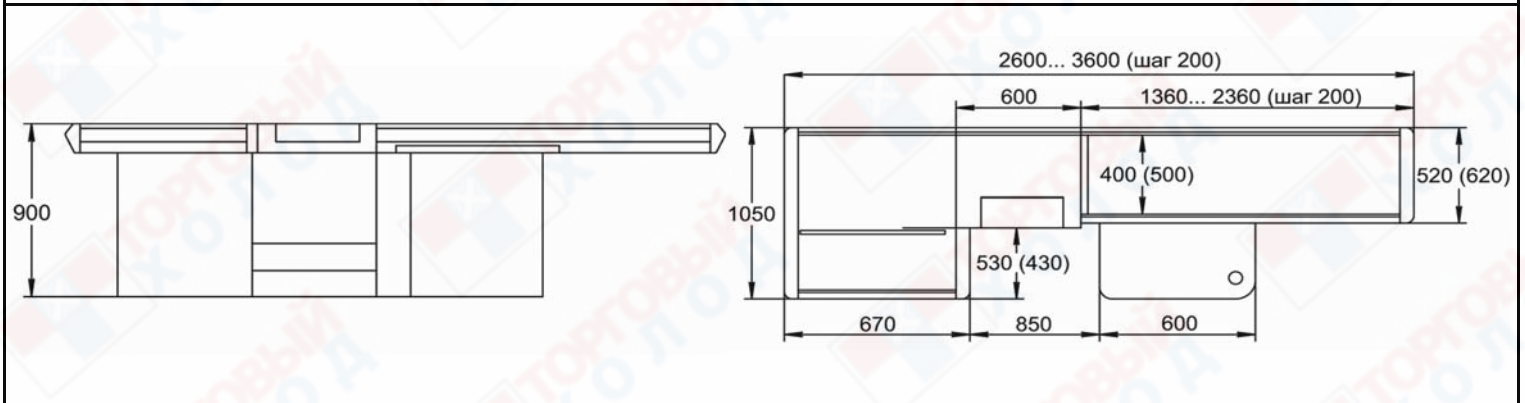
Корпус кассовых боксов изготовлен из металла с полимерным покрытием. Рабочая поверхность стола и накопителя из текстурированной нержавеющей стали повышенной износостойкости.

Кассовые боксы могут быть использованы в составе тандема. Могут поставляться с вырезами под сканер, весы, денежные ящики.



**Кассовое место левое** по отношению к покупателю находится слева. Основная нагрузка при работе на левую руку кассира

**Кассовое место правое** по отношению к покупателю находится справа. Основная нагрузка при работе на правую руку кассира.



**Кассовые боксы KM 200 М с малым накопителем (1050 x 640 мм).  
 Ширина транспортера 400 мм**

Код	Наименование	Описание	Цена
KM200M.X.010.260.T40	Кассовое место левое	Габаритные размеры 2600 x 1050 x 900 мм (Д x Ш x В) Длина транспортера 1250 мм	*
KM200M.X.020.260.T40	Кассовое место правое		
KM200M.X.010.280.T40	Кассовое место левое	Габаритные размеры 2800 x 1050 x 900 мм (Д x Ш x В) Длина транспортера 1450 мм	*
KM200M.X.020.280.T40	Кассовое место правое		
KM200M.X.010.300.T40	Кассовое место левое	Габаритные размеры 3000 x 1050 x 900 мм (Д x Ш x В) Длина транспортера 1650 мм	*
KM200M.X.020.300.T40	Кассовое место правое		
KM200M.X.010.320.T40	Кассовое место левое	Габаритные размеры 3200 x 1050 x 900 мм (Д x Ш x В) Длина транспортера 1850 мм	*
KM200M.X.020.320.T40	Кассовое место правое		
KM200M.X.010.340.T40	Кассовое место левое	Габаритные размеры 3400 x 1050 x 900 мм (Д x Ш x В) Длина транспортера 2050 мм	*
KM200M.X.020.340.T40	Кассовое место правое		
KM200M.X.010.360.T40	Кассовое место левое	Габаритные размеры 3600 x 1050 x 900 мм (Д x Ш x В) Длина транспортера 2250 мм	*
KM200M.X.020.360.T40	Кассовое место правое		

**Кассовые боксы KM 200 М с малым накопителем (1050 x 640 мм).  
 Ширина транспортера 500 мм**

Код	Наименование	Описание	Цена
KM200M.X.010.260.T50	Кассовое место левое	Габаритные размеры 2600 x 1050 x 900 мм (Д x Ш x В) Длина транспортера 1250 мм	*
KM200M.X.020.260.T50	Кассовое место правое		
KM200M.X.010.280.T50	Кассовое место левое	Габаритные размеры 2800 x 1050 x 900 мм (Д x Ш x В) Длина транспортера 1450 мм	*
KM200M.X.020.280.T50	Кассовое место правое		
KM200M.X.010.300.T50	Кассовое место левое	Габаритные размеры 3000 x 1050 x 900 мм (Д x Ш x В) Длина транспортера 1650 мм	*
KM200M.X.020.300.T50	Кассовое место правое		
KM200M.X.010.320.T50	Кассовое место левое	Габаритные размеры 3200 x 1050 x 900 мм (Д x Ш x В) Длина транспортера 1850 мм	*
KM200M.X.020.320.T50	Кассовое место правое		
KM200M.X.010.340.T50	Кассовое место левое	Габаритные размеры 3400 x 1050 x 900 мм (Д x Ш x В) Длина транспортера 2050 мм	*
KM200M.X.020.340.T50	Кассовое место правое		
KM200M.X.010.360.T50	Кассовое место левое	Габаритные размеры 3600 x 1050 x 900 мм (Д x Ш x В) Длина транспортера 2250 мм	*
KM200M.X.020.360.T50	Кассовое место правое		

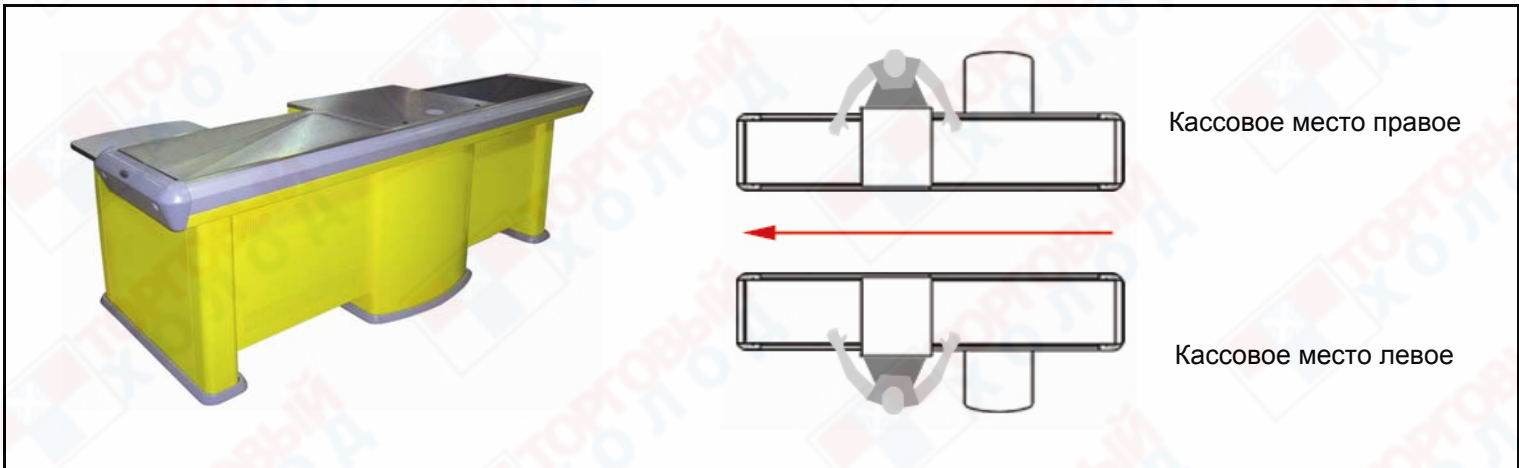
**КМ 100**

**Кассовые боксы с транспортером с узким накопителем**

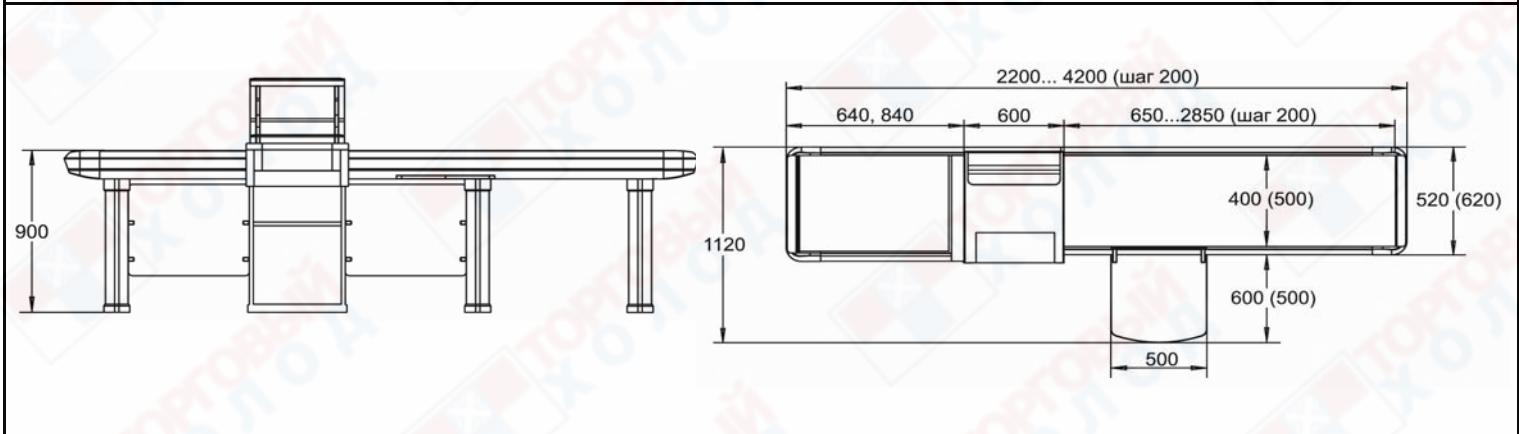
Корпус кассовых боксов изготовлен из металла с полимерным покрытием. Рабочая поверхность стола и накопителя из текстурированной нержавеющей стали повышенной износостойкости.

Кассовые боксы могут быть использованы в составе тандема. Могут поставляться с вырезами под сканер, весы, денежные ящики.

Тумбы кассовых боксов могут быть облицованы шлифованной нержавеющей сталью.



**Кассовое место левое** по отношению к покупателю находится слева. Основная нагрузка при работе на левую руку кассира  
**Кассовое место правое** по отношению к покупателю находится справа. Основная нагрузка при работе на правую руку кассира.



**Кассовые боксы КМ 100 с малым накопителем (620 x 640 мм).  
 Ширина транспортера 400 мм**

Код	Наименование	Описание	Цена
КМ100.Х.М.010.220.Т40	Кассовое место левое	Габаритные размеры 2200 x 1120 x 900 мм (Д x Ш x В) 3 тумбы. Длина транспортера 850 мм	55 440
КМ100.Х.М.020.220.Т40	Кассовое место правое		
КМ100.Х.М.010.240.Т40	Кассовое место левое	Габаритные размеры 2400 x 1120 x 900 мм (Д x Ш x В) 3 тумбы. Длина транспортера 1050 мм	56 980
КМ100.Х.М.020.240.Т40	Кассовое место правое		
КМ100.Х.М.010.260.Т40	Кассовое место левое	Габаритные размеры 2600 x 1120 x 900 мм (Д x Ш x В) 3 тумбы. Длина транспортера 1250 мм	58 520
КМ100.Х.М.020.260.Т40	Кассовое место правое		
КМ100.Х.М.010.280.Т40	Кассовое место левое	Габаритные размеры 2800 x 1120 x 900 мм (Д x Ш x В) 4 тумбы. Длина транспортера 1450 мм	61 600
КМ100.Х.М.020.280.Т40	Кассовое место правое		
КМ100.Х.М.010.300.Т40	Кассовое место левое	Габаритные размеры 3000 x 1120 x 900 мм (Д x Ш x В) 4 тумбы. Длина транспортера 1650 мм	65 789
КМ100.Х.М.020.300.Т40	Кассовое место правое		
КМ100.Х.М.010.320.Т40	Кассовое место левое	Габаритные размеры 3200 x 1120 x 900 мм (Д x Ш x В) 4 тумбы. Длина транспортера 1850 мм	71 949
КМ100.Х.М.020.320.Т40	Кассовое место правое		
КМ100.Х.М.010.340.Т40	Кассовое место левое	Габаритные размеры 3400 x 1120 x 900 мм (Д x Ш x В) 4 тумбы. Длина транспортера 2050 мм	76 569
КМ100.Х.М.020.340.Т40	Кассовое место правое		
КМ100.Х.М.010.360.Т40	Кассовое место левое	Габаритные размеры 3600 x 1120 x 900 мм (Д x Ш x В) 4 тумбы. Длина транспортера 2250 мм	79 649
КМ100.Х.М.020.360.Т40	Кассовое место правое		
КМ100.Х.М.010.380.Т40	Кассовое место левое	Габаритные размеры 3800 x 1120 x 900 мм (Д x Ш x В) 4 тумбы. Длина транспортера 2450 мм	82 729
КМ100.Х.М.020.380.Т40	Кассовое место правое		
КМ100.Х.М.010.400.Т40	Кассовое место левое	Габаритные размеры 4000 x 1120 x 900 мм (Д x Ш x В) 4 тумбы. Длина транспортера 2650 мм	85 809
КМ100.Х.М.020.400.Т40	Кассовое место правое		
КМ100.Х.М.010.420.Т40	Кассовое место левое	Габаритные размеры 4200 x 1120 x 900 мм (Д x Ш x В) 4 тумбы. Длина транспортера 2850 мм	88 889
КМ100.Х.М.020.420.Т40	Кассовое место правое		

**Кассовые боксы КМ 100 с малым накопителем (620 x 640 мм).  
 Ширина транспортера 500 мм**

Код	Наименование	Описание	Цена
КМ100.Х.М.010.220.Т50	Кассовое место левое	Габаритные размеры 2200 x 1120 x 900 мм (Д x Ш x В) 3 тумбы. Длина транспортера 850 мм	57 750
КМ100.Х.М.020.220.Т50	Кассовое место правое		
КМ100.Х.М.010.240.Т50	Кассовое место левое	Габаритные размеры 2400 x 1120 x 900 мм (Д x Ш x В) 3 тумбы. Длина транспортера 1050 мм	59 290
КМ100.Х.М.020.240.Т50	Кассовое место правое		
КМ100.Х.М.010.260.Т50	Кассовое место левое	Габаритные размеры 2600 x 1120 x 900 мм (Д x Ш x В) 3 тумбы. Длина транспортера 1250 мм	60 830
КМ100.Х.М.020.260.Т50	Кассовое место правое		
КМ100.Х.М.010.280.Т50	Кассовое место левое	Габаритные размеры 2800 x 1120 x 900 мм (Д x Ш x В) 4 тумбы. Длина транспортера 1450 мм	63 910
КМ100.Х.М.020.280.Т50	Кассовое место правое		
КМ100.Х.М.010.300.Т50	Кассовое место левое	Габаритные размеры 3000 x 1120 x 900 мм (Д x Ш x В) 4 тумбы. Длина транспортера 1650 мм	68 099
КМ100.Х.М.020.300.Т50	Кассовое место правое		
КМ100.Х.М.010.320.Т50	Кассовое место левое	Габаритные размеры 3200 x 1120 x 900 мм (Д x Ш x В) 4 тумбы. Длина транспортера 1850 мм	74 259
КМ100.Х.М.020.320.Т50	Кассовое место правое		
КМ100.Х.М.010.340.Т50	Кассовое место левое	Габаритные размеры 3400 x 1120 x 900 мм (Д x Ш x В) 4 тумбы. Длина транспортера 2050 мм	78 879
КМ100.Х.М.020.340.Т50	Кассовое место правое		
КМ100.Х.М.010.360.Т50	Кассовое место левое	Габаритные размеры 3600 x 1120 x 900 мм (Д x Ш x В) 4 тумбы. Длина транспортера 2250 мм	81 959
КМ100.Х.М.020.360.Т50	Кассовое место правое		
КМ100.Х.М.010.380.Т50	Кассовое место левое	Габаритные размеры 3800 x 1120 x 900 мм (Д x Ш x В) 4 тумбы. Длина транспортера 2450 мм	85 039
КМ100.Х.М.020.380.Т50	Кассовое место правое		
КМ100.Х.М.010.400.Т50	Кассовое место левое	Габаритные размеры 4000 x 1120 x 900 мм (Д x Ш x В) 4 тумбы. Длина транспортера 2650 мм	88 119
КМ100.Х.М.020.400.Т50	Кассовое место правое		
КМ100.Х.М.010.420.Т50	Кассовое место левое	Габаритные размеры 4200 x 1120 x 900 мм (Д x Ш x В) 4 тумбы. Длина транспортера 2850 мм	91 199
КМ100.Х.М.020.420.Т50	Кассовое место правое		

**Кассовые боксы KM 100 со средним накопителем (520 x 840 мм).  
 Ширина транспортера 400 мм**

Код	Наименование	Описание	Цена
KM100.X.C.010.220.T40	Кассовое место левое	Габаритные размеры 2200 x 1120 x 900 мм (Д x Ш x В) 3 тумбы. Длина транспортера 650 мм	55 825
KM100.X.C.020.220.T40	Кассовое место правое		
KM100.X.C.010.240.T40	Кассовое место левое	Габаритные размеры 2400 x 1120 x 900 мм (Д x Ш x В) 3 тумбы. Длина транспортера 850 мм	57 365
KM100.X.C.020.240.T40	Кассовое место правое		
KM100.X.C.010.260.T40	Кассовое место левое	Габаритные размеры 2600 x 1120 x 900 мм (Д x Ш x В) 3 тумбы. Длина транспортера 1050 мм	58 905
KM100.X.C.020.260.T40	Кассовое место правое		
KM100.X.C.010.280.T40	Кассовое место левое	Габаритные размеры 2800 x 1120 x 900 мм (Д x Ш x В) 3 тумбы. Длина транспортера 1250 мм	61 985
KM100.X.C.020.280.T40	Кассовое место правое		
KM100.X.C.010.300.T40	Кассовое место левое	Габаритные размеры 3000 x 1120 x 900 мм (Д x Ш x В) 4 тумбы. Длина транспортера 1450 мм	66 174
KM100.X.C.020.300.T40	Кассовое место правое		
KM100.X.C.010.320.T40	Кассовое место левое	Габаритные размеры 3200 x 1120 x 900 мм (Д x Ш x В) 4 тумбы. Длина транспортера 1650 мм	72 334
KM100.X.C.020.320.T40	Кассовое место правое		
KM100.X.C.010.340.T40	Кассовое место левое	Габаритные размеры 3400 x 1120 x 900 мм (Д x Ш x В) 4 тумбы. Длина транспортера 1850 мм	76 954
KM100.X.C.020.340.T40	Кассовое место правое		
KM100.X.C.010.360.T40	Кассовое место левое	Габаритные размеры 3600 x 1120 x 900 мм (Д x Ш x В) 4 тумбы. Длина транспортера 2050 мм	80 034
KM100.X.C.020.360.T40	Кассовое место правое		
KM100.X.C.010.380.T40	Кассовое место левое	Габаритные размеры 3800 x 1120 x 900 мм (Д x Ш x В) 4 тумбы. Длина транспортера 2250 мм	83 114
KM100.X.C.020.380.T40	Кассовое место правое		
KM100.X.C.010.400.T40	Кассовое место левое	Габаритные размеры 4000 x 1120 x 900 мм (Д x Ш x В) 4 тумбы. Длина транспортера 2450 мм	86 194
KM100.X.C.020.400.T40	Кассовое место правое		
KM100.X.C.010.420.T40	Кассовое место левое	Габаритные размеры 4200 x 1120 x 900 мм (Д x Ш x В) Длина транспортера 2650 мм	89 274
KM100.X.C.020.420.T40	Кассовое место правое		

**Кассовые боксы KM 100 со средним накопителем (520 x 840 мм).  
 Ширина транспортера 500 мм**

Код	Наименование	Описание	Цена
KM100.X.C.010.220.T50	Кассовое место левое	Габаритные размеры 2200 x 1120 x 900 мм (Д x Ш x В) 3 тумбы. Длина транспортера 650 мм	58 135
KM100.X.C.020.220.T50	Кассовое место правое		
KM100.X.C.010.240.T50	Кассовое место левое	Габаритные размеры 2400 x 1120 x 900 мм (Д x Ш x В) 3 тумбы. Длина транспортера 850 мм	59 675
KM100.X.C.020.240.T50	Кассовое место правое		
KM100.X.C.010.260.T50	Кассовое место левое	Габаритные размеры 2600 x 1120 x 900 мм (Д x Ш x В) 3 тумбы. Длина транспортера 1050 мм	61 215
KM100.X.C.020.260.T50	Кассовое место правое		
KM100.X.C.010.280.T50	Кассовое место левое	Габаритные размеры 2800 x 1120 x 900 мм (Д x Ш x В) 3 тумбы. Длина транспортера 1250 мм	64 295
KM100.X.C.020.280.T50	Кассовое место правое		
KM100.X.C.010.300.T50	Кассовое место левое	Габаритные размеры 3000 x 1120 x 900 мм (Д x Ш x В) 4 тумбы. Длина транспортера 1450 мм	68 484
KM100.X.C.020.300.T50	Кассовое место правое		
KM100.X.C.010.320.T50	Кассовое место левое	Габаритные размеры 3200 x 1120 x 900 мм (Д x Ш x В) 4 тумбы. Длина транспортера 1650 мм	74 264
KM100.X.C.020.320.T50	Кассовое место правое		
KM100.X.C.010.340.T50	Кассовое место левое	Габаритные размеры 3400 x 1120 x 900 мм (Д x Ш x В) 4 тумбы. Длина транспортера 1850 мм	79 264
KM100.X.C.020.340.T50	Кассовое место правое		
KM100.X.C.010.360.T50	Кассовое место левое	Габаритные размеры 3600 x 1120 x 900 мм (Д x Ш x В) 4 тумбы. Длина транспортера 2050 мм	82 344
KM100.X.C.020.360.T50	Кассовое место правое		
KM100.X.C.010.380.T50	Кассовое место левое	Габаритные размеры 3800 x 1120 x 900 мм (Д x Ш x В) 4 тумбы. Длина транспортера 2250 мм	85 424
KM100.X.C.020.380.T50	Кассовое место правое		
KM100.X.C.010.400.T50	Кассовое место левое	Габаритные размеры 4000 x 1120 x 900 мм (Д x Ш x В) 4 тумбы. Длина транспортера 2450 мм	88 504
KM100.X.C.020.400.T50	Кассовое место правое		
KM100.X.C.010.420.T50	Кассовое место левое	Габаритные размеры 4200 x 1120 x 900 мм (Д x Ш x В) 4 тумбы. Длина транспортера 2650 мм	91 584
KM100.X.C.020.420.T50	Кассовое место правое		

**Кассовые боксы КМ 100 с большим накопителем (620 x 840 мм).  
 Ширина транспортера 400 мм**

Код	Наименование	Описание	Цена
КМ100.Х.Б.010.220.Т40	Кассовое место левое	Габаритные размеры 2200 x 1120 x 900 мм (Д x Ш x В) 3 тумбы. Длина транспортера 650 мм	56 210
КМ100.Х.Б.020.220.Т40	Кассовое место правое		
КМ100.Х.Б.010.240.Т40	Кассовое место левое	Габаритные размеры 2400 x 1120 x 900 мм (Д x Ш x В) 3 тумбы. Длина транспортера 850 мм	57 750
КМ100.Х.Б.020.240.Т40	Кассовое место правое		
КМ100.Х.Б.010.260.Т40	Кассовое место левое	Габаритные размеры 2600 x 1120 x 900 мм (Д x Ш x В) 3 тумбы. Длина транспортера 1050 мм	59 290
КМ100.Х.Б.020.260.Т40	Кассовое место правое		
КМ100.Х.Б.010.280.Т40	Кассовое место левое	Габаритные размеры 2800 x 1120 x 900 мм (Д x Ш x В) 3 тумбы. Длина транспортера 1250 мм	62 370
КМ100.Х.Б.020.280.Т40	Кассовое место правое		
КМ100.Х.Б.010.300.Т40	Кассовое место левое	Габаритные размеры 3000 x 1120 x 900 мм (Д x Ш x В) 4 тумбы. Длина транспортера 1450 мм	66 559
КМ100.Х.Б.020.300.Т40	Кассовое место правое		
КМ100.Х.Б.010.320.Т40	Кассовое место левое	Габаритные размеры 3200 x 1120 x 900 мм (Д x Ш x В) 4 тумбы. Длина транспортера 1650 мм	72 719
КМ100.Х.Б.020.320.Т40	Кассовое место правое		
КМ100.Х.Б.010.340.Т40	Кассовое место левое	Габаритные размеры 3400 x 1120 x 900 мм (Д x Ш x В) 4 тумбы. Длина транспортера 1850 мм	77 339
КМ100.Х.Б.020.340.Т40	Кассовое место правое		
КМ100.Х.Б.010.360.Т40	Кассовое место левое	Габаритные размеры 3600 x 1120 x 900 мм (Д x Ш x В) 4 тумбы. Длина транспортера 2050 мм	80 419
КМ100.Х.Б.020.360.Т40	Кассовое место правое		
КМ100.Х.Б.010.380.Т40	Кассовое место левое	Габаритные размеры 3800 x 1120 x 900 мм (Д x Ш x В) 4 тумбы. Длина транспортера 2250 мм	83 474
КМ100.Х.Б.020.380.Т40	Кассовое место правое		
КМ100.Х.Б.010.400.Т40	Кассовое место левое	Габаритные размеры 4000 x 1120 x 900 мм (Д x Ш x В) 4 тумбы. Длина транспортера 2450 мм	86 579
КМ100.Х.Б.020.400.Т40	Кассовое место правое		
КМ100.Х.Б.010.420.Т40	Кассовое место левое	Габаритные размеры 4200 x 1120 x 900 мм (Д x Ш x В) 4 тумбы. Длина транспортера 2650 мм	89 659
КМ100.Х.Б.020.420.Т40	Кассовое место правое		

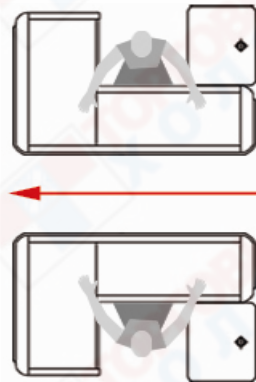
**Кассовые боксы КМ 100 с большим накопителем (620 x 840 мм).  
 Ширина транспортера 500 мм**

Код	Наименование	Описание	Цена
КМ100.Х.Б.010.220.Т50	Кассовое место левое	Габаритные размеры 2200 x 1120 x 900 мм (Д x Ш x В) 3 тумбы. Длина транспортера 650 мм	58 520
КМ100.Х.Б.020.220.Т50	Кассовое место правое		
КМ100.Х.Б.010.240.Т50	Кассовое место левое	Габаритные размеры 2400 x 1120 x 900 мм (Д x Ш x В) 3 тумбы. Длина транспортера 850 мм	60 060
КМ100.Х.Б.020.240.Т50	Кассовое место правое		
КМ100.Х.Б.010.260.Т50	Кассовое место левое	Габаритные размеры 2600 x 1120 x 900 мм (Д x Ш x В) 3 тумбы. Длина транспортера 1050 мм	61 600
КМ100.Х.Б.020.260.Т50	Кассовое место правое		
КМ100.Х.Б.010.280.Т50	Кассовое место левое	Габаритные размеры 2800 x 1120 x 900 мм (Д x Ш x В) 3 тумбы. Длина транспортера 1250 мм	64 680
КМ100.Х.Б.020.280.Т50	Кассовое место правое		
КМ100.Х.Б.010.300.Т50	Кассовое место левое	Габаритные размеры 3000 x 1120 x 900 мм (Д x Ш x В) 4 тумбы. Длина транспортера 1450 мм	68 869
КМ100.Х.Б.020.300.Т50	Кассовое место правое		
КМ100.Х.Б.010.320.Т50	Кассовое место левое	Габаритные размеры 3200 x 1120 x 900 мм (Д x Ш x В) 4 тумбы. Длина транспортера 1650 мм	75 029
КМ100.Х.Б.020.320.Т50	Кассовое место правое		
КМ100.Х.Б.010.340.Т50	Кассовое место левое	Габаритные размеры 3400 x 1120 x 900 мм (Д x Ш x В) 4 тумбы. Длина транспортера 1850 мм	79 649
КМ100.Х.Б.020.340.Т50	Кассовое место правое		
КМ100.Х.Б.010.360.Т50	Кассовое место левое	Габаритные размеры 3600 x 1120 x 900 мм (Д x Ш x В) 4 тумбы. Длина транспортера 2050 мм	82 729
КМ100.Х.Б.020.360.Т50	Кассовое место правое		
КМ100.Х.Б.010.380.Т50	Кассовое место левое	Габаритные размеры 3800 x 1120 x 900 мм (Д x Ш x В) 4 тумбы. Длина транспортера 2250 мм	85 509
КМ100.Х.Б.020.380.Т50	Кассовое место правое		
КМ100.Х.Б.010.400.Т50	Кассовое место левое	Габаритные размеры 4000 x 1120 x 900 мм (Д x Ш x В) 4 тумбы. Длина транспортера 2450 мм	88 889
КМ100.Х.Б.020.400.Т50	Кассовое место правое		
КМ100.Х.Б.010.420.Т50	Кассовое место левое	Габаритные размеры 4200 x 1120 x 900 мм (Д x Ш x В) 4 тумбы. Длина транспортера 2650 мм	91 969
КМ100.Х.Б.020.420.Т50	Кассовое место правое		

**КМ 20 А**

**Кассовые боксы без транспортера с широким накопителем**

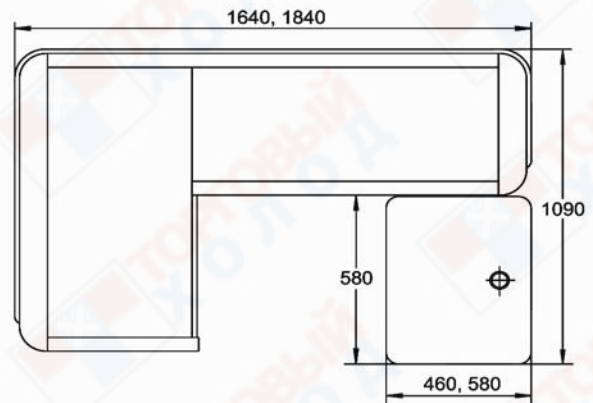
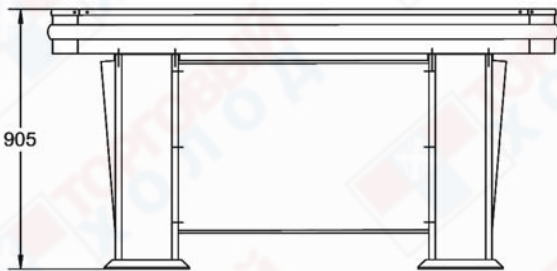
Корпус кассовых боксов изготовлен из металла с полимерным покрытием. Рабочая поверхность стола и накопителя из текстурированной нержавеющей стали повышенной износостойкости.  
 Кассовые боксы могут быть использованы в составе тандема. Могут поставляться с вырезами под сканер.



Кассовое место правое

Кассовое место левое

**Кассовое место левое** по отношению к покупателю находится слева. Основная нагрузка при работе на левую руку кассира  
**Кассовое место правое** по отношению к покупателю находится справа. Основная нагрузка при работе на правую руку кассира.



Код	Наименование	Описание	Цена
КМ20А.010.160.00.000СБ	Кассовое место левое	Габаритные размеры 1640 x 1090 x 905 мм (Д x Ш x В)	24 736
КМ20А.020.160.00.000СБ	Кассовое место правое		
КМ20А.010.180.00.000СБ	Кассовое место левое	Габаритные размеры 1840 x 1090 x 905 мм (Д x Ш x В)	25 531
КМ20А.020.180.00.000СБ	Кассовое место правое		

**КМ 20 Б**

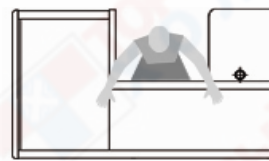
**Кассовые боксы без транспортера с широким накопителем**

Корпус кассовых боксов изготовлен из металла с полимерным покрытием. Рабочая поверхность стола и накопителя из шлифованной нержавеющей стали повышенной износостойкости.

Возможно изготовление рабочей поверхности стола и накопителя из текстурированной нержавеющей стали.

Кассовые боксы могут быть использованы в составе тандема. Могут поставляться с вырезами под сканер.

Кассовые боксы серии КМ 20Б имеют универсальную конструкцию и могут быть собраны как левосторонние, так и правосторонние.

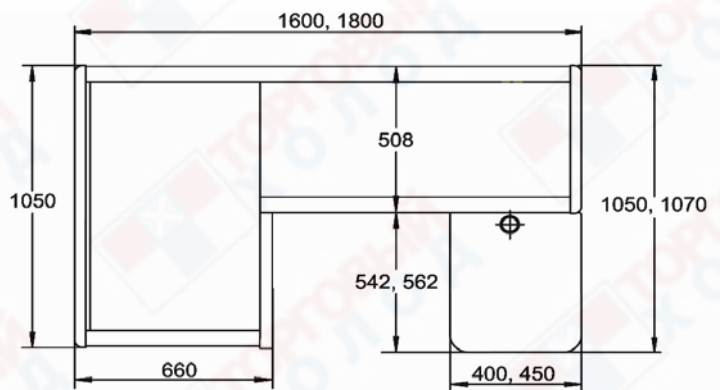
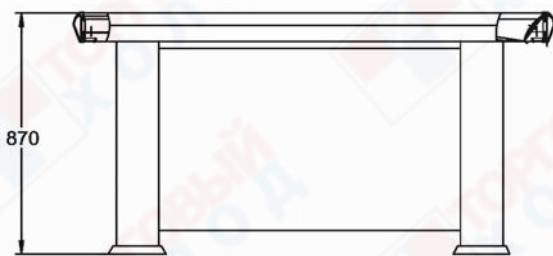


Кассовое место правое



Кассовое место левое

**Кассовое место левое** по отношению к покупателю находится слева. Основная нагрузка при работе на левую руку кассира  
**Кассовое место правое** по отношению к покупателю находится справа. Основная нагрузка при работе на правую руку кассира.



Код	Наименование	Описание	Цена
КМ20Б.160.00.00.000	Кассовое место универс.	Габаритные размеры 1600 x 1050 x 870 мм (Д x Ш x В) шлифованная поверхность стола	17 603
КМ20Б.160.00.00.000-01	Кассовое место универс.	Габаритные размеры 1600 x 1050 x 870 мм (Д x Ш x В) текстурированная поверхность стола	19 880
КМ20Б.180.00.00.000	Кассовое место универс.	Габаритные размеры 1800 x 1050 x 870 мм (Д x Ш x В) шлифованная поверхность стола	17 664
КМ20Б.180.00.00.000-01	Кассовое место универс.	Габаритные размеры 1800 x 1050 x 870 мм (Д x Ш x В) текстурированная поверхность стола	20 020

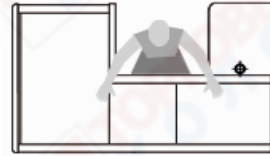
**КМ 20 БТ**

**Кассовые боксы с транспортером с широким накопителем**

Корпус кассовых боксов изготовлен из металла с полимерным покрытием. Рабочая поверхность стола и накопителя из текстурированной нержавеющей стали повышенной износостойкости.

Кассовые боксы могут быть использованы в составе тандема. Могут поставляться с вырезами под сканер.

Кассовые боксы серии КМ 20Б имеют универсальную конструкцию и могут быть собраны как левосторонние, так и правосторонние.

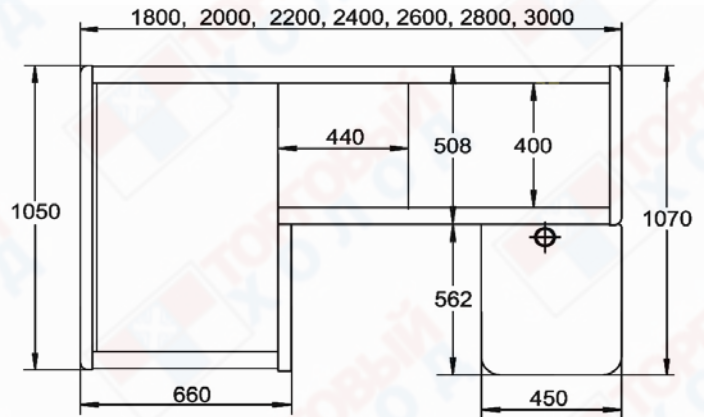
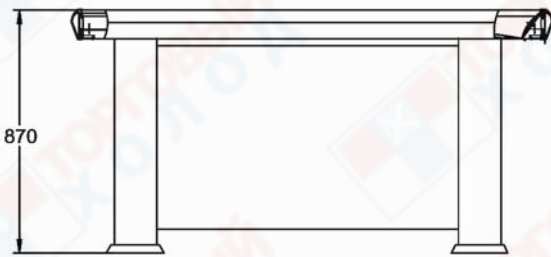


Кассовое место правое



Кассовое место левое

**Кассовое место левое** по отношению к покупателю находится слева. Основная нагрузка при работе на левую руку кассира  
**Кассовое место правое** по отношению к покупателю находится справа. Основная нагрузка при работе на правую руку кассира.

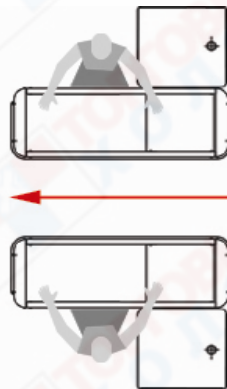


Код	Наименование	Описание	Цена
КМ20БТ.180.00.00.000С6	Кассовое место универс.	Габаритные размеры 1800 x 1050 x 870 мм (Д x Ш x В) 2 тумбы. Длина транспортера 650 мм	47 320
КМ20БТ.200.00.00.000С6	Кассовое место универс.	Габаритные размеры 2000 x 1050 x 870 мм (Д x Ш x В) 2 тумбы. Длина транспортера 850 мм	48 020
КМ20БТ.220.00.00.000С6	Кассовое место универс.	Габаритные размеры 2200 x 1050 x 870 мм (Д x Ш x В) 2 тумбы. Длина транспортера 1050 мм	48 720
КМ20БТ.240.00.00.000С6	Кассовое место универс.	Габаритные размеры 2400 x 1050 x 870 мм (Д x Ш x В) 3 тумбы. Длина транспортера 1250 мм	51 100
КМ20БТ.260.00.00.000С6	Кассовое место универс.	Габаритные размеры 2600 x 1050 x 870 мм (Д x Ш x В) 3 тумбы. Длина транспортера 1450 мм	52 500
КМ20БТ.280.00.00.000С6	Кассовое место универс.	Габаритные размеры 2800 x 1050 x 870 мм (Д x Ш x В) 3 тумбы. Длина транспортера 1650 мм	53 900
КМ20БТ.300.00.00.000С6	Кассовое место универс.	Габаритные размеры 3000 x 1050 x 870 мм (Д x Ш x В) 3 тумбы. Длина транспортера 1850 мм	55 300

**КМ 10 А**

**Кассовые боксы без транспортера с узким накопителем**

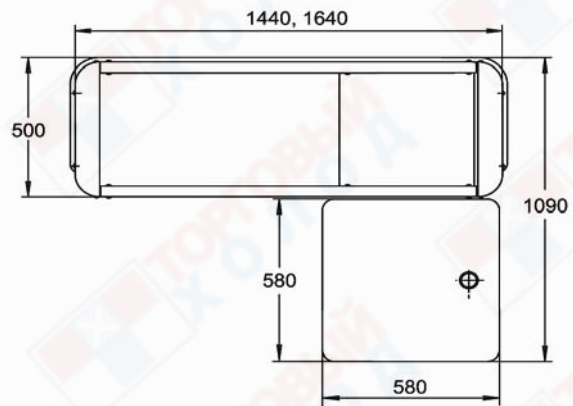
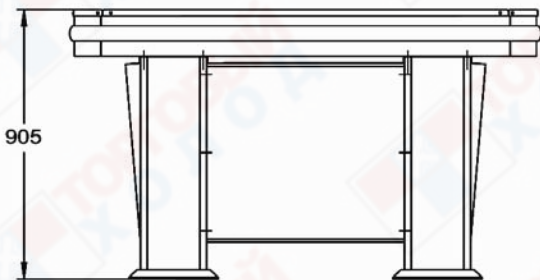
Корпус кассовых боксов изготовлен из металла с полимерным покрытием. Рабочая поверхность стола и накопителя из текстурированной нержавеющей стали повышенной износостойкости.  
 Кассовые боксы могут быть использованы в составе тандема. Могут поставляться с вырезами под сканер.



Кассовое место правое

Кассовое место левое

**Кассовое место левое** по отношению к покупателю находится слева. Основная нагрузка при работе на левую руку кассира  
**Кассовое место правое** по отношению к покупателю находится справа. Основная нагрузка при работе на правую руку кассира.



Код	Наименование	Описание	Цена
КМ10А.010.00.00.000СБ	Кассовое место левое	Габаритные размеры 1440 x 1090 x 905 мм (Д x Ш x В)	18 896
КМ10А.020.00.00.000СБ	Кассовое место правое		
КМ10А.010.160.00.00.000СБ	Кассовое место левое	Габаритные размеры 1640 x 1090 x 905 мм (Д x Ш x В)	19 821
КМ10А.020.160.00.00.000СБ	Кассовое место правое		

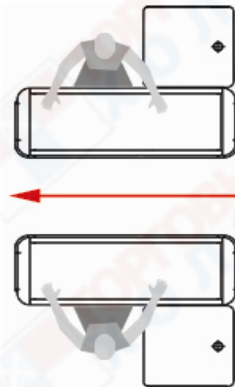
**КМ 10 АГ**

**Кассовые боксы без транспортера с узким накопителем**

Корпус кассовых боксов изготовлен из металла с полимерным покрытием. Рабочая поверхность стола и накопителя из текстурированной нержавеющей стали повышенной износостойкости.

Кассовые боксы могут быть использованы в составе тандема. Могут поставляться с вырезами под сканер.

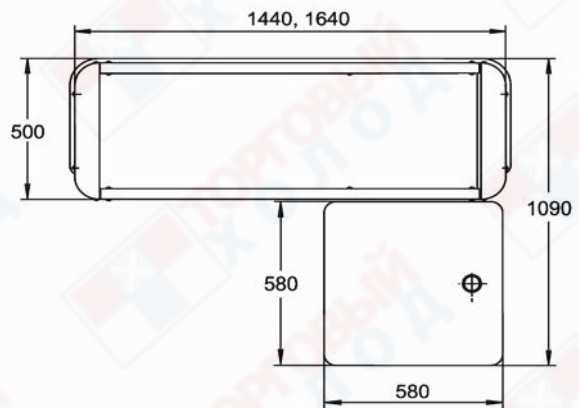
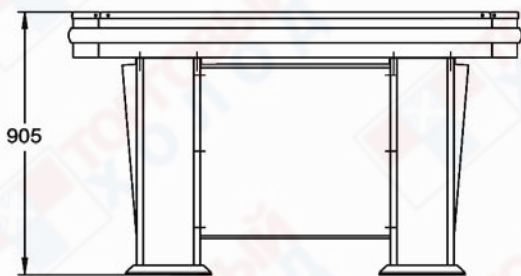
Кассовые боксы серии КМ 10 АГ имеют универсальную конструкцию и могут быть собраны как левосторонние, так и правосторонние.



Кассовое место правое

Кассовое место левое

**Кассовое место левое** по отношению к покупателю находится слева. Основная нагрузка при работе на левую руку кассира  
**Кассовое место правое** по отношению к покупателю находится справа. Основная нагрузка при работе на правую руку кассира.



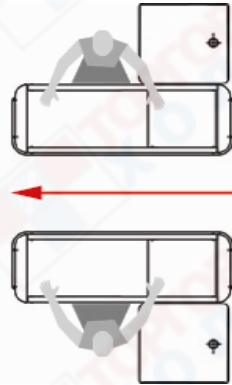
Код	Наименование	Описание	Цена
КМ10АГ.010.00.00.000СБ	Кассовое место универс.	Габаритные размеры 1440 x 1090 x 905 мм (Д x Ш x В)	*
КМ10АГ.010.160.00.00.000СБ	Кассовое место универс.	Габаритные размеры 1640 x 1090 x 905 мм (Д x Ш x В)	*

**КМ 10 АП**

**Кассовые боксы без транспортера с узким накопителем**

Корпус кассовых боксов изготовлен из металла с полимерным покрытием. Рабочая поверхность стола и накопителя из противоударного пластика повышенной износостойкости.

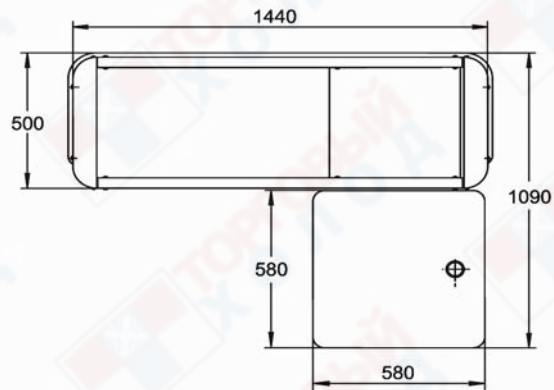
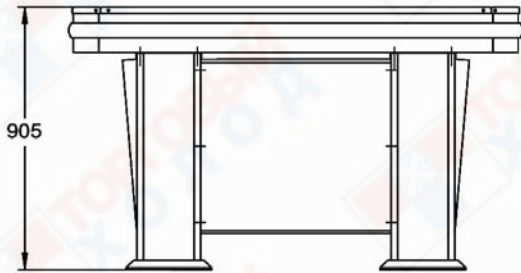
Кассовые боксы могут быть использованы в составе тандема. Могут поставляться с вырезами под сканер.



Кассовое место правое

Кассовое место левое

**Кассовое место левое** по отношению к покупателю находится слева. Основная нагрузка при работе на левую руку кассира  
**Кассовое место правое** по отношению к покупателю находится справа. Основная нагрузка при работе на правую руку кассира.



Код	Наименование	Описание	Цена
КМ10 АП.010.00.00.000СБ	Кассовое место левое	Габаритные размеры 1440 x 1090 x 905 мм (Д x Ш x В)	16 121
КМ10 АП.020.00.00.000СБ	Кассовое место правое		

**КМ 10 Б**

**Кассовые боксы без транспортера с узким накопителем**

Корпус кассовых боксов изготовлен из металла с полимерным покрытием. Рабочая поверхность стола и накопителя из шлифованной нержавеющей стали повышенной износостойкости.

Возможно изготовление рабочей поверхности стола и накопителя из текстурированной нержавеющей стали.

Кассовые боксы могут быть использованы в составе тандема. Могут поставляться с вырезами под сканер.

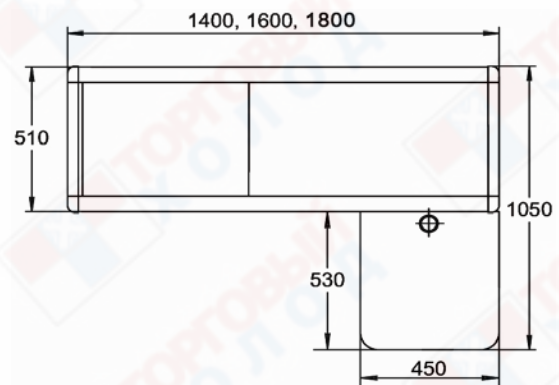
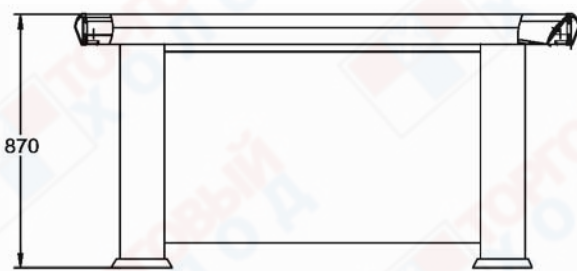
Кассовые боксы серии КМ 10 Б имеют универсальную конструкцию и могут быть собраны как левосторонние, так и правосторонние.



Кассовое место правое

Кассовое место левое

**Кассовое место левое** по отношению к покупателю находится слева. Основная нагрузка при работе на левую руку кассира  
**Кассовое место правое** по отношению к покупателю находится справа. Основная нагрузка при работе на правую руку кассира.



Код	Наименование	Описание	Цена
КМ10Б.00.00.000	Кассовое место универс.	Габаритные размеры 1400 x 1050 x 870 мм (Д x Ш x В) шлифованная поверхность стола	10 819
КМ10Б.00.00.000-01	Кассовое место универс.	Габаритные размеры 1400 x 1050 x 870 мм (Д x Ш x В) текстурированная поверхность стола	12 320
КМ10Б.160.00.00.000	Кассовое место универс.	Габаритные размеры 1600 x 1050 x 870 мм (Д x Ш x В) шлифованная поверхность стола	10 878
КМ10Б.160.00.00.000-01	Кассовое место универс.	Габаритные размеры 1600 x 1050 x 870 мм (Д x Ш x В) текстурированная поверхность стола	12 880
КМ10Б.180.00.00.000	Кассовое место универс.	Габаритные размеры 1800 x 1050 x 870 мм (Д x Ш x В) шлифованная поверхность стола	10 940
КМ10Б.180.00.00.000-01	Кассовое место универс.	Габаритные размеры 1800 x 1050 x 870 мм (Д x Ш x В) текстурированная поверхность стола	12 950

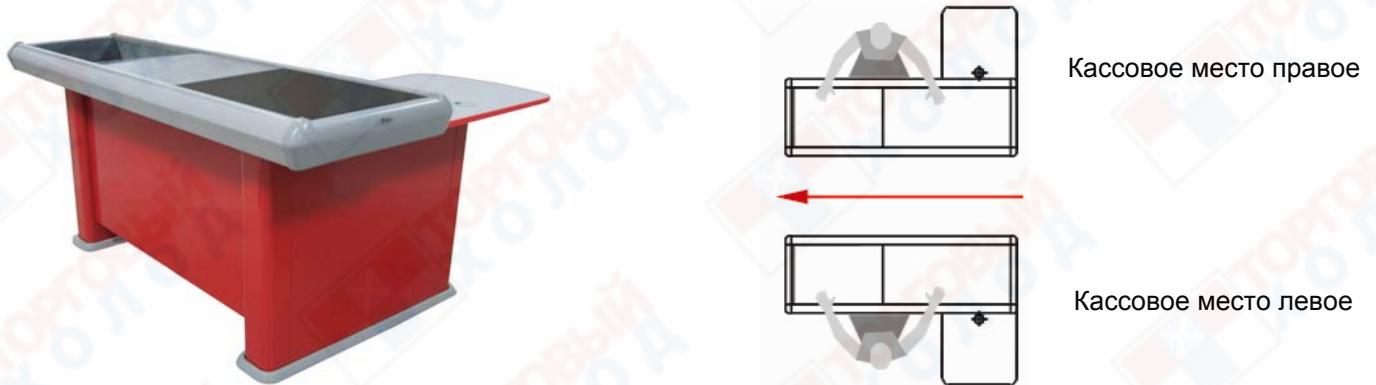
**КМ 10 БТ**

**Кассовые боксы с транспортером с узким накопителем**

Корпус кассовых боксов изготовлен из металла с полимерным покрытием. Рабочая поверхность стола и накопителя из текстурированной нержавеющей стали повышенной износостойкости.

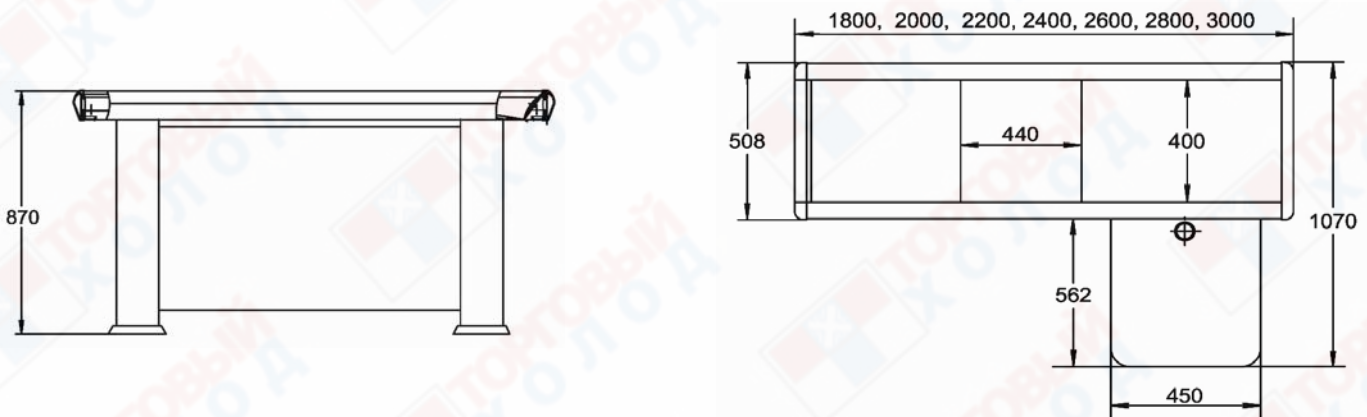
Кассовые боксы могут быть использованы в составе тандема. Могут поставляться с вырезами под сканер.

Кассовые боксы серии КМ 10 Б имеют универсальную конструкцию и могут быть собраны как левосторонние, так и правосторонние.



**Кассовое место левое** по отношению к покупателю находится слева. Основная нагрузка при работе на левую руку кассира

**Кассовое место правое** по отношению к покупателю находится справа. Основная нагрузка при работе на правую руку кассира.



Код	Наименование	Описание	Цена
КМ10БТ.180.00.00.000С6	Кассовое место универс.	Габаритные размеры 1800 x 1050 x 870 мм (Д x Ш x В) 2 тумбы. Длина транспортера 650 мм	45 136
КМ10БТ.200.00.00.000С6	Кассовое место универс.	Габаритные размеры 2000 x 1050 x 870 мм (Д x Ш x В) 2 тумбы. Длина транспортера 850 мм	45 836
КМ10БТ.220.00.00.000С6	Кассовое место универс.	Габаритные размеры 2200 x 1050 x 870 мм (Д x Ш x В) 2 тумбы. Длина транспортера 1050 мм	46 536
КМ10БТ.240.00.00.000С6	Кассовое место универс.	Габаритные размеры 2400 x 1050 x 870 мм (Д x Ш x В) 3 тумбы. Длина транспортера 1250 мм	48 916
КМ10БТ.260.00.00.000С6	Кассовое место универс.	Габаритные размеры 2600 x 1050 x 870 мм (Д x Ш x В) 3 тумбы. Длина транспортера 1450 мм	50 316
КМ10БТ.280.00.00.000С6	Кассовое место универс.	Габаритные размеры 2800 x 1050 x 870 мм (Д x Ш x В) 3 тумбы. Длина транспортера 1650 мм	51 716
КМ10БТ.300.00.00.000С6	Кассовое место универс.	Габаритные размеры 3000 x 1050 x 870 мм (Д x Ш x В) 3 тумбы. Длина транспортера 1850 мм	53 116

**КМ 10 БГ**

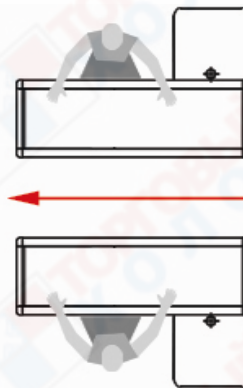
**Кассовые боксы без транспортера с узким накопителем с горизонтальной поверхностью**

Корпус кассовых боксов изготовлен из металла с полимерным покрытием. Рабочая поверхность стола и накопителя из шлифованной нержавеющей стали повышенной износостойкости.

Возможно изготовление рабочей поверхности стола и накопителя из текстурированной нержавеющей стали.

Кассовые боксы могут быть использованы в составе тандема. Могут поставляться с вырезами под сканер.

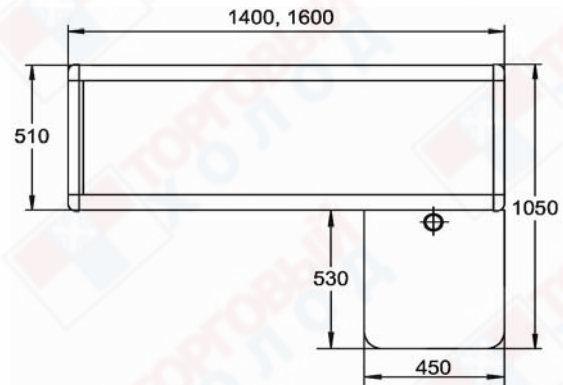
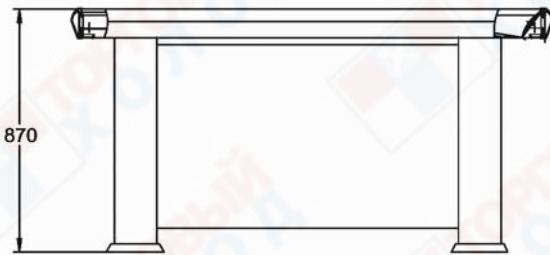
Кассовые боксы серии КМ 10 Б имеют универсальную конструкцию и могут быть собраны как левосторонние, так и правосторонние.



Кассовое место правое

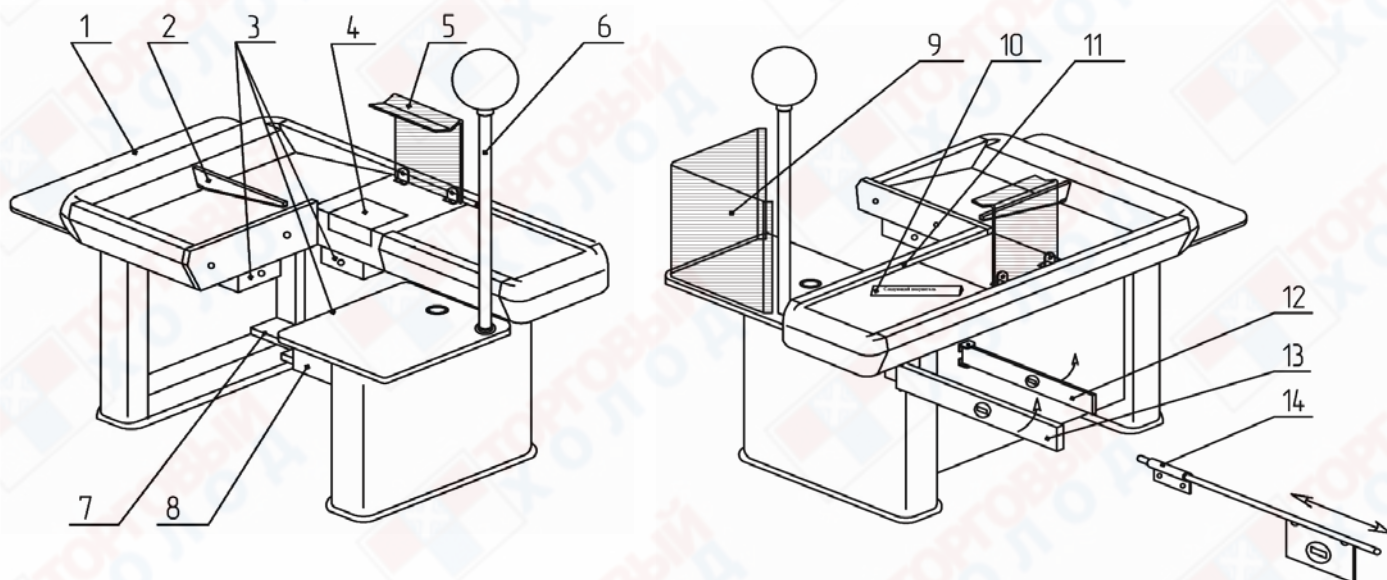
Кассовое место левое

**Кассовое место левое** по отношению к покупателю находится слева. Основная нагрузка при работе на левую руку кассира  
**Кассовое место правое** по отношению к покупателю находится справа. Основная нагрузка при работе на правую руку кассира.



Код	Наименование	Описание	Цена
КМ10БГ.00.00.000	Кассовое место универс.	Габаритные размеры 1400 x 1050 x 870 мм (Д x Ш x В) шлифованная поверхность стола	10 078
КМ10БГ.00.00.000-01	Кассовое место универс.	Габаритные размеры 1400 x 1050 x 870 мм (Д x Ш x В) текстурированная поверхность стола	11 578
КМ10БГ.160.00.00.000	Кассовое место универс.	Габаритные размеры 1600 x 1050 x 870 мм (Д x Ш x В) шлифованная поверхность стола	10 359
КМ10БГ.160.00.00.000-01	Кассовое место универс.	Габаритные размеры 1600 x 1050 x 870 мм (Д x Ш x В) текстурированная поверхность стола	12 363

**ОПЦИИ ДЛЯ КАССОВЫХ БОКСОВ**



1. Полка покупателя
2. Разделитель в накопителе
3. Ящик кассира\*
4. Денежный ящик Flip-Top SFT200\*\*
5. Защита сканера / надстройка
6. Стойка светильника
7. Полка под системный блок
8. Полка под клавиатуру\*\*\*

9. Защита кассира
10. Разделитель покупок
11. Фотоэлементы
12. Калитка (КА1.550/800)
13. Калитка (KM200M.12)
14. Флажок выдвижной






\* В зависимости от модификации кассового бокса "ящик кассира" может быть установлен перед кассиром, слева или справа от кассира. Ящики кассира могут быть установлены на все модификации кассовых боксов.

\*\* Денежные ящики с откидывающейся крышкой устанавливаются только на кассовые боксы серии "KM 200" и "KM 100".

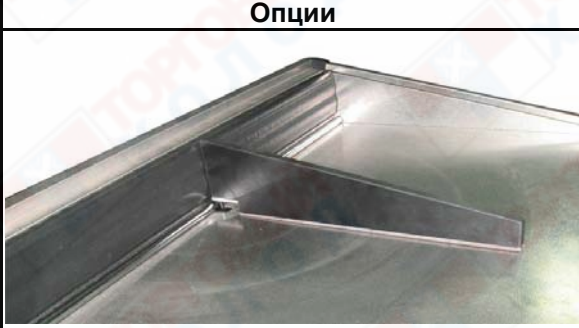
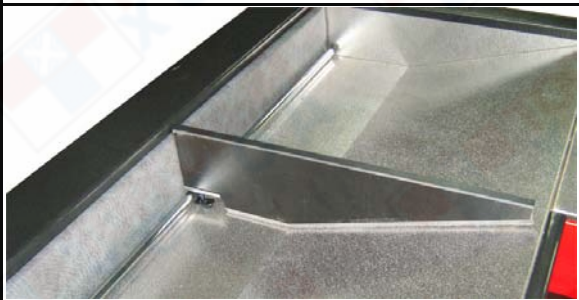
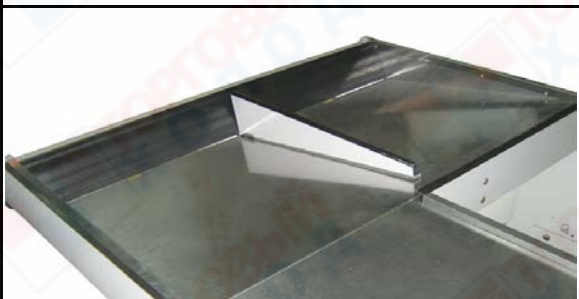


\*\*\* Вместо "полки под клавиатуру" может быть установлен "ящик кассира".

Опции	Код	Наименование	Цена
	SFT200	Денежный ящик (1) Flip-Top SFT200 (крышка из нержавеющей сталь) 460 x 170 x 100 мм (Д x Ш x В)	6 653
	KM200.07.00.000СБ	Защита сканера с крепежом (2) 356 x 500 мм (В x Ш)	2 180
	KM200.20.00.000СБ	Разделитель накопителя (3)	1001
	KM200M.10.00.000СБ	Разделитель накопителя	651
	KM200C.20.00.000СБ	Разделитель накопителя	801
	KM40.11.00.000СБ	Разделитель товара (4) металлический	219
		Пульт с фотоэлементом (5)	
		Фотоэлемент	4480



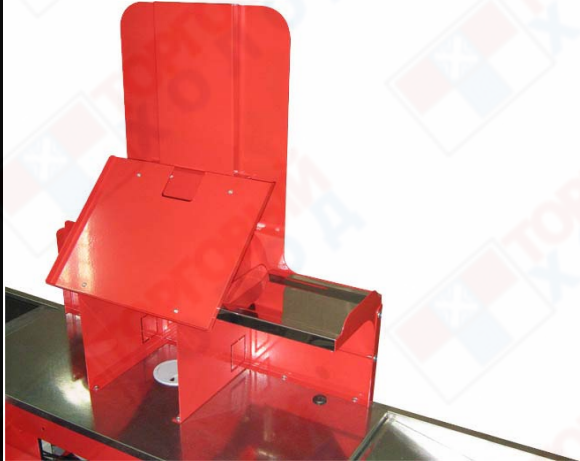
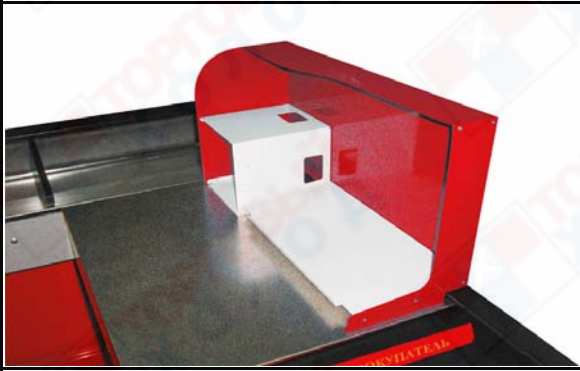
**ОПЦИИ ДЛЯ КАССОВЫХ БОКСОВ**

Опции	Код	Наименование	Цена
	SFT200	Денежный ящик (1) Flip-Top SFT200 (крышка с полимерным покрытием) 460 x 170 x 100 мм (Д x Ш x В)	6 653
	KM200.22.00.000СБ	Ящик кассира (2) 220 x 315 мм (внутренние размеры)	1 376
	KM40.28A.00.000СБ	Ящик кассира 280 x 370 мм (внутренние размеры)	2 088
	KM10Б.11.00.000СБ	Ящик кассира 220 x 275 мм (внутренние размеры)	1 155
	KM20Б.160.11.00.000СБ	Ящик кассира 220 x 315 мм (внутренние размеры)	1 215

**ОПЦИИ ДЛЯ КАССОВЫХ БОКСОВ**

Опции	Код	Наименование	Цена
	KM40.20.00.000СБ	Разделитель накопителя	969
	KM20.20.00.000СБ	Разделитель накопителя	505
	KM20Б.10.00.000СБ	Разделитель накопителя	453
	KM10Б.20.00.000СБ	Полка выдвижная под клавиатуру (1) 580 x 165 мм	544
	KM10Б.21.140.00.000СБ	Полка под системный блок (2) 798 x 250 мм	326
	KM10Б.21.160.00.000СБ	Полка под системный блок 998 x 250 мм	371
	KM10Б.21.180.00.000СБ	Полка под системный блок 1198 x 250 мм	393
	KM200.08.00.000СБ	Полка 650 x 120 мм	*
	KM30.05.00.000СБ	Полка 960 x 205 мм	*
	KM30.06.00.000СБ	Полка 420 x 205 мм	*




**ОПЦИИ ДЛЯ КАССОВЫХ БОКСОВ**

Опции	Код	Наименование	Цена
	KM10B.12.00.000CB	Надстройка с двумя монетницами (метал) 553 x 550 x 180 мм (В x Ш x Г)	2 108
	KM200M.11A.00.000CB	Надстройка с двумя монетницами (метал) 413 x 550 x 200 мм (В x Ш x Г)	2 108
	KM200M.11.00.000.CB	Надстройка с одной монетницей (метал) 553 x 550 x 180 мм (В x Ш x Г)	1 689
	KM20.11.00.000CB	Защита сканера (метал) 320 x 564 x 196 мм (В x Ш x Г)	1 241
	KM200.11.00.000CB	Защита сканера (метал) 320 x 564 x 196 мм (В x Ш x Г)	*

**ОПЦИИ ДЛЯ КАССОВЫХ БОКСОВ**

Опции	Код	Наименование	Цена
	KM10Б.16.00.000СБ	Защита кассира Высота 590 мм	4 158
	ЗС1.00.00.000СБ	Защита сканера (стекло) 360 x 440 мм (В x Ш)	2 773
	ЗС2.00.00.000СБ	Защита сканера (стекло) 360 x 360 мм (В x Ш)	2 773
	KM200.07П.00.000СБ	Защита сканера (стекло) 440 x 500 мм (В x Ш) 500 x 106 мм (верхняя полка) 500 x 215 мм (полка под клавиатуру)	2 590

**ОПЦИИ ДЛЯ КАССОВЫХ БОКСОВ**

Опции	Код	Наименование	Цена
	СтСм.00.00.000СБ	Стойка светильника (1) 800 мм (высота от столешницы)	1 343
	КМ40.27.00.000СБ	Стойка для коммуникаций с номером кассы (2) 2400 (высота) 350 x 350 (размер метал.пластины для наклейки с № кассы)	1 906
	КМ200М.12.00.000СБ	Калитка кассовая (3) 600 x 100 мм	878
	КА-1.550.00.000СБ	Калитка кассовая 550 x 95 мм	803
	КА-1.800.00.000СБ	Калитка кассовая 800 x 95 мм	958
	КМ40.22.00.000СБ	Кассовый флажок выдвижной 0 ... 700 мм	1051

**ОПЦИИ ДЛЯ КАССОВЫХ БОКСОВ**


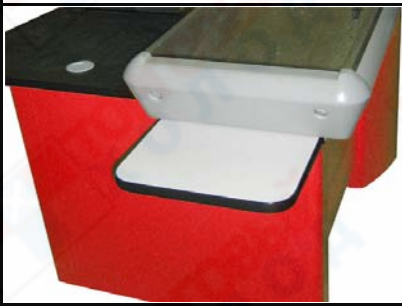
Опции	Код	Наименование	Цена
	КМ200М.21.00.000СБ	Полка покупателя 882 x 300 мм	975
	КМ200.21.00.000СБ	Полка покупателя 1040 x 300 мм	1106
	КМ20Б.22.00.000СБ	Полка покупателя 882 x 300 мм	1093
	КМ100.40.21.00.000СБ	Полка покупателя 345 x 300 мм	689
	КМ100.50.21.00.000СБ	Полка покупателя 445 x 300 мм	736
	КМ10Б.22.00.000СБ	Полка покупателя 345 x 300 мм	654

Таблица подбора рекомендуемых опций для кассовых боксов

Код	Наименование	KM10						KM20					KM100			KM200			
		KM10 A			KM10Б		KM10БТ	KM20А		KM20Б		KM20БТ	KM100ХМ	KM100ХС	KM100ХБ	KM200ХМ	KM200ХС	KM200ХБ	KM200М
		KM10 A	KM10АГ	KM10АП	KM10Б	KM10БГ		160	180	160	180								
KM10Б.11.00.000СБ	Ящик кассира	+	+	+	+	+				+	+								
KM200.22.00.000СБ	Ящик кассира											+	+	+	+	+	+	+	
KM20Б.160.11.00.000СБ	Ящик кассира							+	+	+	+								
SFT200	Денежный ящик Flip-Top SFT200											+	+	+	+	+	+	+	
KM10Б.16.00.000СБ	Защита кассира	+	+	+	+	+			+	+	+	+	+	+	+	+	+	+	
ЗС1.00.00.000СБ	Защита сканера (стекло)	+	+	+	+	+		+	+	+	+								
ЗС2.00.00.000СБ	Защита сканера (стекло)	+	+	+	+	+		+	+	+	+								
KM200.07.00.000СБ	Защита сканера (стекло)	+	+	+	+	+		+	+	+	+	+	+	+	+	+	+	+	
KM200.07П.00.000СБ	Защита сканера (стекло)	+	+	+	+	+		+	+	+	+	+	+	+	+	+	+	+	
KM20.11.00.000СБ	Защита сканера (мет.)	+	+	+	+	+		+	+	+	+								
KM200.11.00.000СБ	Защита сканера (мет.)				+	+				+	+	+	+	+	+	+	+	+	
KM200М.11.00.000.СБ	Надстройка (одна монетница)											+	+	+	+	+	+	+	
KM200М.11А.00.000СБ	Надстройка											+	+	+	+	+	+	+	
KM10Б.12.00.000СБ	Надстройка				+	+	+			+	+								
КА1.550.00.000СБ	Калитка кассовая	+	+	+	+	+	+	+	+	+	+	+	+	+	+	+	+	+	
КА1.800.00.000СБ	Калитка кассовая	+	+	+	+	+	+	+	+	+	+	+	+	+	+	+	+	+	
KM200М.12.00.000СБ	Калитка кассовая				+	+	+	+	+	+	+	+	+	+	+	+	+	+	
KM40.22.00.000СБ	Флажок выдвижной	+	+	+	+	+	+	+	+	+	+	+	+	+	+	+	+	+	
СтСм.00.00.000СБ	Стойка светильника	+	+	+	+	+	+	+	+	+	+	+	+	+	+	+	+	+	
KM20Б.10.00.000СБ	Разделитель накопителя									+	+								
KM20.20.00.000СБ	Разделитель накопителя							+	+										
KM200М.10.00.000СБ	Разделитель накопителя														+			+	
KM200С.20.00.000СБ	Разделитель накопителя															+			
KM200.20.00.000СБ	Разделитель накопителя																+		
KM40.11.00.000СБ	Разделитель товаров						+					+	+	+	+	+	+	+	
KM100.40.21.00.000СБ	Полка покупателя												+						
KM100.50.21.00.000СБ	Полка покупателя											+		+					
KM200М.21.00.000СБ	Полка покупателя														+			+	
KM200.21.00.000СБ	Полка покупателя															+		+	
KM10Б.22.00.000СБ	Полка покупателя				+	+	+												
KM20Б.22.00.000СБ	Полка покупателя									+	+	+							
KM10Б.20.00.000СБ	Полка под клавиатуру				+	+	+				+	+							
KM10Б.21.140.00.000СБ	Полка под сист. блок				+	+	+			+	+	+							
KM10Б.21.160.00.000СБ	Полка под сист. блок				+	+	+			+	+	+							
KM10Б.21.180.00.000СБ	Полка под сист. блок						+				+	+							
KM200.08.00.000СБ	Полка (в большую тумбу)				+	+	+			+	+	+							
KM30.05.00.000СБ	Полка (в большую тумбу)							+	+										
KM30.06.00.000СБ	Полка (в малую тумбу)	+	+	+															
	Фотоэлемент						+					+	+	+	+	+	+	+	